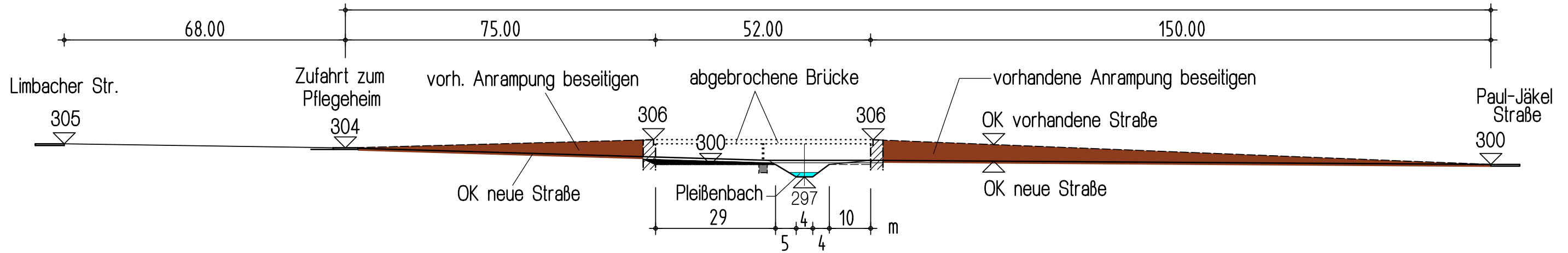


# Längsschnitt Erzberger Straße M 1 : 1000

(in Straßenmitte, Blick nach oberstrom)

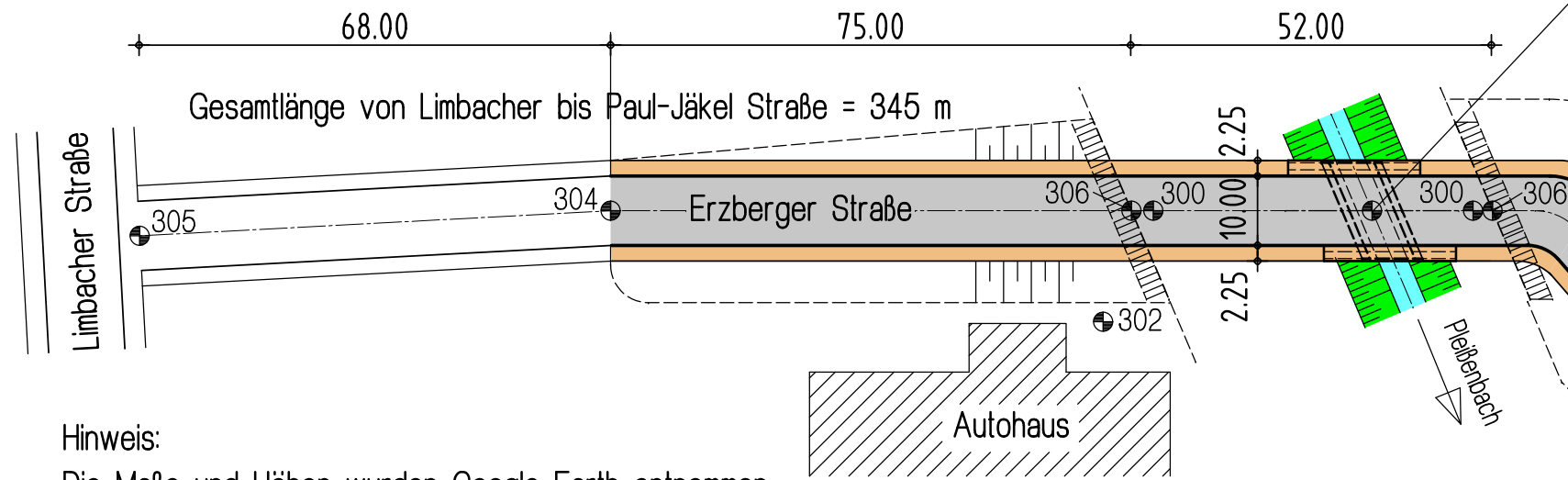
ca. 280 m Straßenbau



## Grundriß Erzberger Straße M 1 : 1000

Vorschlag neue Brücke, OK = 300,50 m

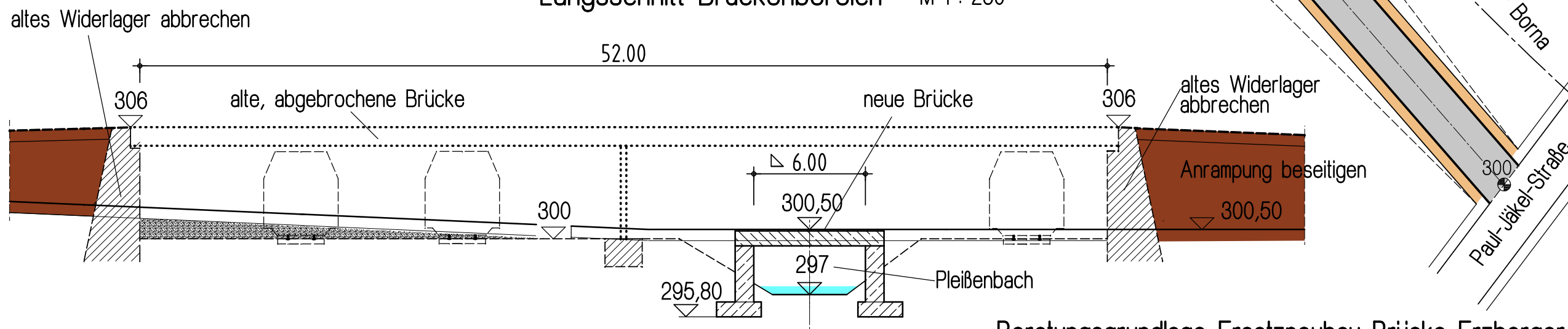
Erläuterungen, Hinweise und Kostenangaben für den vorgeschlagenen Ersatzneubau der Brücke über den Pleißenbach im Zuge der Erzbergerstraße befinden sich auf Blatt 2.



- Zeichenerklärung:
- Abtrag der nicht mehr erforderlichen Anrampung
  - Gehweg

Hinweis:  
Die Maße und Höhen wurden Google-Earth entnommen.  
Im Zuge der Entwurfsplanung ist die örtliche Situation anhand eines Vermessungsplanes (Bestandsvermessung) zu ermitteln.

## Längsschnitt Brückenbereich M 1 : 250



Beratungsgrundlage Ersatzneubau Brücke Erzberger Straße

bearbeitet: Dipl.-Ing. Drechsel / PRO CHEMNITZ / 4. Juni 2020

Blatt 1