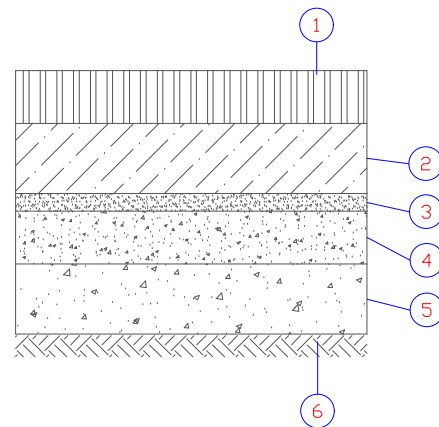


- Legende**
- Baufeld
  - Bauabschnitt 1
  - Bauabschnitt 2

Index	Inhalt der Änderung	Datum
Architektur- und Ingenieurbüro Dipl.- Ing. Sven Ehmer Waschleithner Straße 22 08344 Grünhain-Beierfeld Telefon: (03774) 61131 Fax: (03774) 644717		
Datum: 03.08.2017 gezeichnet:	Stadt Chemnitz Gebäudemanagement und Hochbau Annaberger Str. 89, 09120 Chemnitz Erneuerung Sportboden Richard-Hartmann-Halle Fabrikstr. 9, 09111 Chemnitz Baufeld / Bauabschnitte	Blatt Nr. 1.2 Objekt Nr. 1149/17 Maßstab: 1:250
Registriernummern: 5 0 1 6 2 (IK) 0248-91-3-a (AK)	Genehmigungsplanung	

**Bodenaufbau Bestand:**

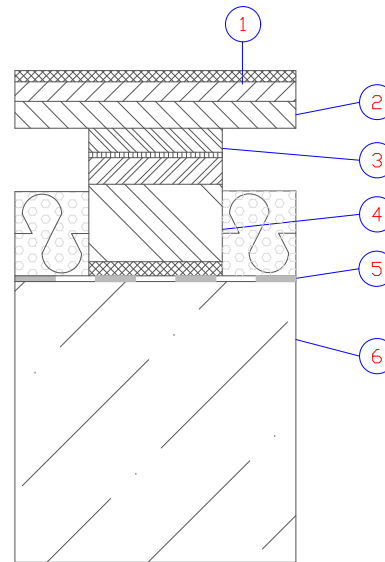
Maßstab: 1:10



- ① 15,0 cm flächenelastischer Sportboden OF Parkett (inkl. 6cm Dämmung) Sperrschicht V60 S4 PE
  - ② 20,0 cm Bodenplatte
  - ③ 5,0 cm Sauberkeitsschicht
  - ④ 15,0 cm kapillarbrechende Schicht 16/32 Trennlage (Vlies)
  - ⑤ 20,0 cm frostsicheres Material Feinkornanteil <math>< 15\%</math>
  - ⑥ Gründungplanum, verdichtet
- 75,0 cm Gesamtaufbau

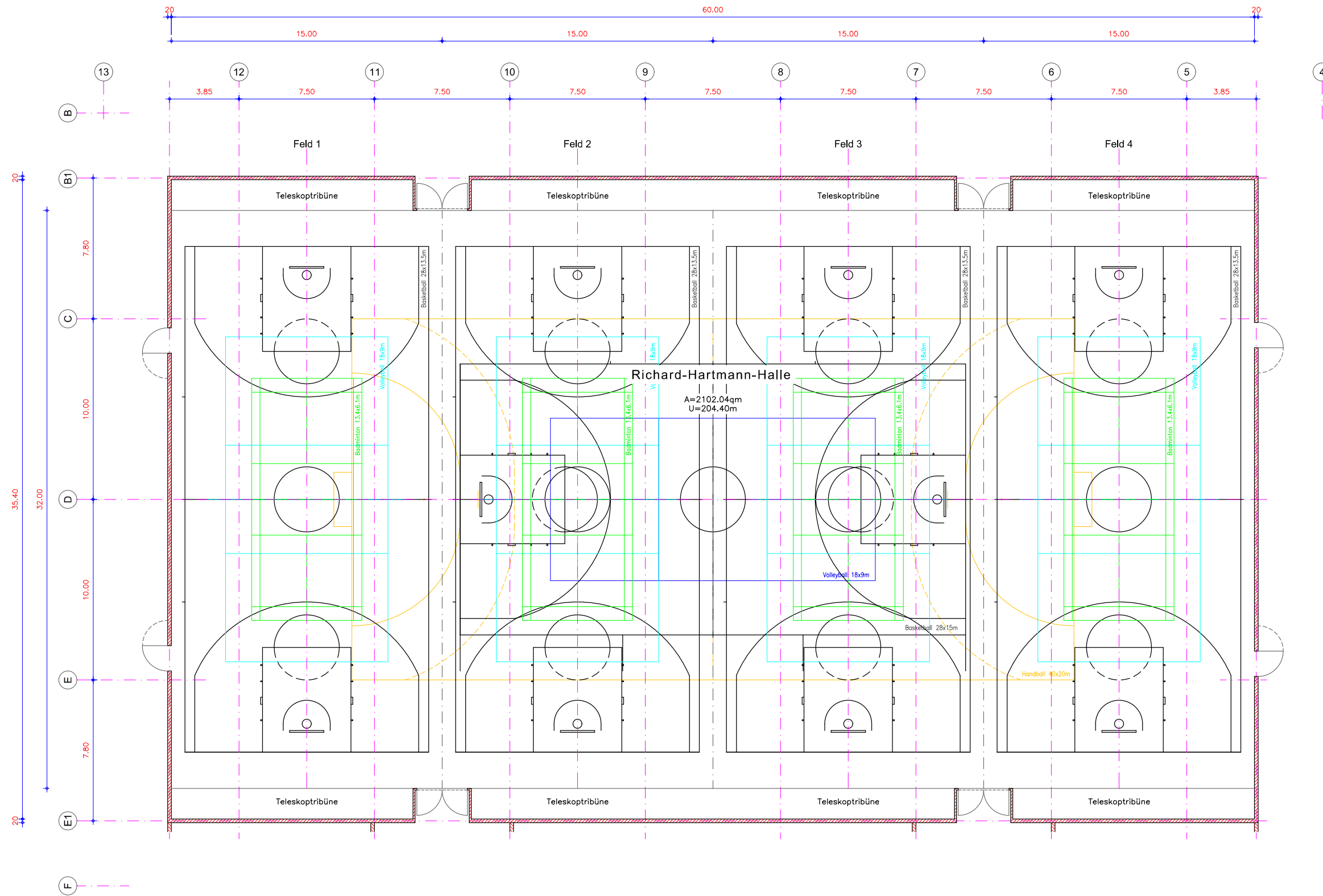
**Sportbodenaufbau neu:**

Maßstab: 1:2.5



- Hoppe Sportbodensystem 2000-P
- ① 22 mm Oberbelag, Fertigparkettelemente nach DIN 820, Teil 5 mit Nut und Feder  
8 mm Deckfurnier Eiche 3-stübig  
14 mm Trägerplatte aus Holzstäben  
PE-Folie, vollflächig, überlappt verlegt
  - ② 19 mm Binderboden
  - ③ 40 mm Doppelschwingträger, vorgefertigt, verschraubt  
17 mm obere Federbrettlage  
4 mm Zwischensteg  
19 mm untere Federbrettlage (95/19mm)
  - ④ 65 mm Auflager  
55 mm Auffütterungsklotz (95/95/55.5mm)  
10 mm Elastikpad (95/95/10mm)  
60 mm Wärmedämmung zwischen den Auflagern
  - ⑤ 4 mm Bitumenschweißbahn G200 S4
  - ⑥ vorhandene Bodenplatte
- 15,0 cm

Index	Inhalt der Änderung	Datum
Architektur- und Ingenieurbüro Dipl.- Ing. Sven Ehmer Waschleithner Straße 22 08344 Grünhain-Beierfeld Telefon: (03774) 61131 Fax: (03774) 644717		
Datum: 03.08.2017	Stadt Chemnitz Gebäudemanagement und Hochbau Annaberger Str. 89, 09120 Chemnitz Erneuerung Sportboden Richard-Hartmann-Halle Fabrikstr. 9, 09111 Chemnitz Regelprofil Bodenaufbau	Blatt Nr. 4.1 Objekt Nr. 1149/17 Maßstab: 1:10/1:2.5
gezeichnet: 5 0 1 6 2 (K) 0248-91-3-a (AK)	Genehmigungsplanung	



Spielfeldmarkierung  
Ausführung nach Vorgabe des Bauherren

Spielfeld	Farbe	Linienstärke
Basketball (Hauptspielfeld)	weiß	5.0cm
Basketball (Querspielfeld)	schwarz	2.5cm
Volleyball (Hauptspielfeld)	dunkelblau	5.0cm
Volleyball (Querspielfeld)	hellblau	2.5cm
Badminton	grün	4.0cm
Handball	orange	5.0cm

Index	Inhalt der Änderung	Datum
	Architektur- und Ingenieurbüro Dipl.- Ing. Sven Ehmer Waschleithner Straße 22 08344 Grünhain-Beierfeld Telefon: (03774) 61131 Fax: (03774) 644717	
Datum: 03.08.2017 gezeichnet:	Stadt Chemnitz Gebäudemanagement und Hochbau Annaberger Str. 89, 09120 Chemnitz Erneuerung Sportboden Richard-Hartmann-Halle Fabrikstr. 9, 09111 Chemnitz Linierungsplan	Blatt Nr. 1.1 Objekt Nr. 1149/17 Maßstab: 1:100
Registriernummer: 5 0 1 6 2 (K) 0248-91-3-a (AK)	Genehmigungsplanung	