

Lagebezug: RD 83 Höhenbezug: DHHN 92

Querprofil 4 (QP4) - Stat. 0+106,80

Rechteckdurchlass (Stahlbetonfertigteile)

Gilt nur in Verbindung mit Plan-Nr. 2.1.-2.3 und 3.1-3.3

Ausführungsplanung 	KTi KLAMRA TRINKS Ingenieure für Bau- u. Wasserwesen 09130 Chemnitz Pestalozzistr. 5 Tel.: 0371/43 30 934 Fax: 0371/40 46 804		Auftr.-Nr. AG: 66/6/14/044 Auftr.-Nr. AN: 14-1100	
	Bearbeitet	Datum	Zeichen	
Gezeichnet	07/2014	Zimmermann		
Geprüft	07/2014	Trinks		

Für die Richtigkeit der Planbearbeitung		Auftragnehmer/Koordinator nach ZTV-ING	
Aufgestellt am, den	

Index	Planänderung	Datum	Planer / Koordinator
a			
b			
c			
d			

In bautechnischer Hinsicht geprüft	Gesehen:	
Siehe Prüfbericht vom	
Prüfbericht-Nr.	
..... (Bearbeiter) (Prüfingenieur) (Auftraggeber)

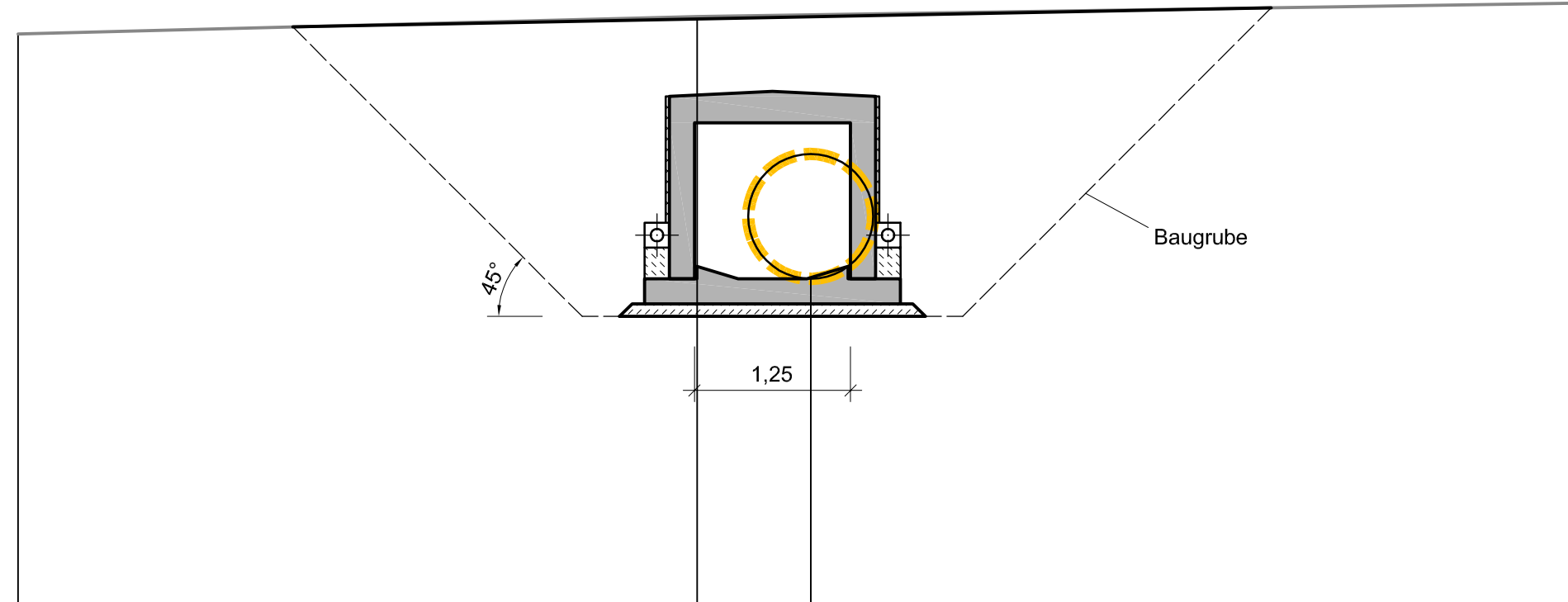
Die Gleichstellung dieses Planes mit den Prüfplänen des Prüfingenieurs sowie die Berücksichtigung der Eintragungen des AG wird bestätigt.	Als Ausführungsplan gekennzeichnet	Die Übereinstimmung dieses Planes mit der Bauausführung wird bestätigt.
....., den, den, den
..... (Auftragnehmer) (Auftraggeber) (Auftragnehmer)

Auftraggeber:



TIEFBAUAMT, Abteilung 66.3, Sachgebiet 66.35

Baumaßnahme	Bauwerksnummer
Öffnung und Neubau der Verrohrung Eubaer Bach im Bereich der Kreuzung Eubaer Straße/ Hauptstraße	km
	Maßstab
Art des Planes/Bauteil	Plannummer
Querprofil 4 Stat. 0+106,80 Variante 1	4.2



Horizont
373,00

OK Gelände vorh.	377,65	377,79	375,69
Stationierung	0,00	5,44	6,35

Legende und Planursprung: siehe Plan-Nr. 2.3